
























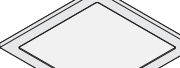

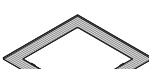

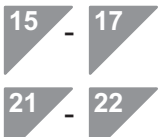
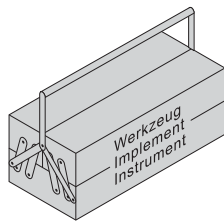
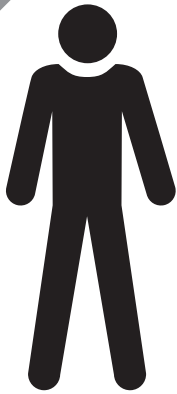


	PANOS Q100L/H	PANOS Q140L/H		PANOS Q190L/H		PANOS Q140L/H DB		PANOS Q190L/H DB		
		L	H	L	H	L	H	L	H	
Flux	—									
Entblendungsrahmen	—		—		—		—		—	
Dekoglas	—									
IP54						—		—		
DEKO	—					—		—		



DE Die Montage und Inbetriebnahme darf nur von autorisiertem Fachpersonal durchgeführt werden.

NL De montage en inbedrijfstelling mogen enkel door erkend vakpersoneel worden uitgevoerd.

GB Installation and commissioning may only be carried out by authorized specialists.

NO/SE Monteringen och idrifttagandet får endast företas av auktoriserad fackpersonal.

FR L'installation et la mise en service doivent obligatoirement être effectuées par des techniciens.

FI Asennuksen ja käyttöönoton saa tehdä vain auktorisoitu ammattihenkilöstö.

IT Montaggio ed avviamento devono essere eseguiti solo da personale specializzato.

ES El montaje y la puesta en marcha sólo puede ser realizado por personal especializado autorizado.



IP54

FR L'installation dans un plafond fermé est nécessaire pour qu'une réalisation soit IP 54. La protection IP 54 ne joue que par rapport à la pièce.

NO/SE Armaturen har kapslingsgrad IP 54 bare når den er bygget inn i tett undertak. IP 54 gjelder bare nedenfra (fra rommet).

DE Voraussetzung für die Schutzart IP 54 der Leuchte ist die Installation in einer geschlossenen Decke! Die Schutzart IP 54 gilt nur von der Raumseite her.

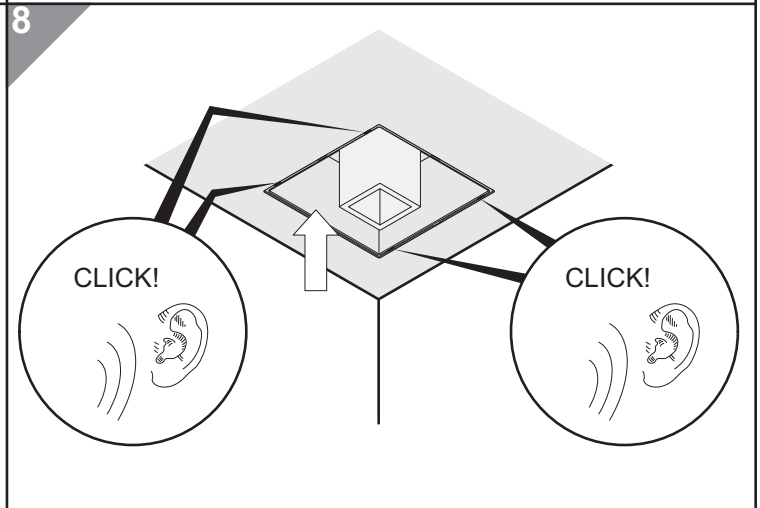
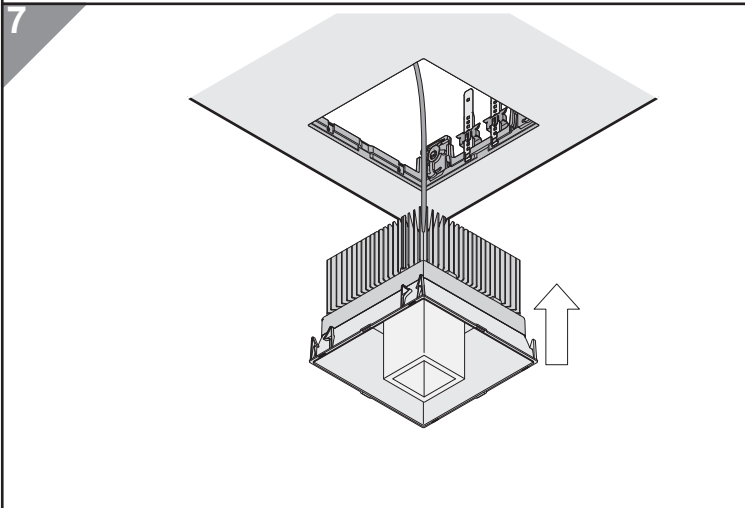
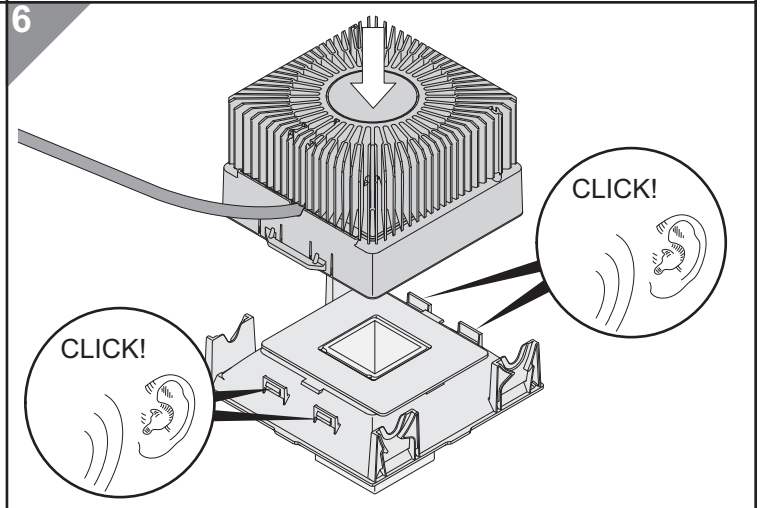
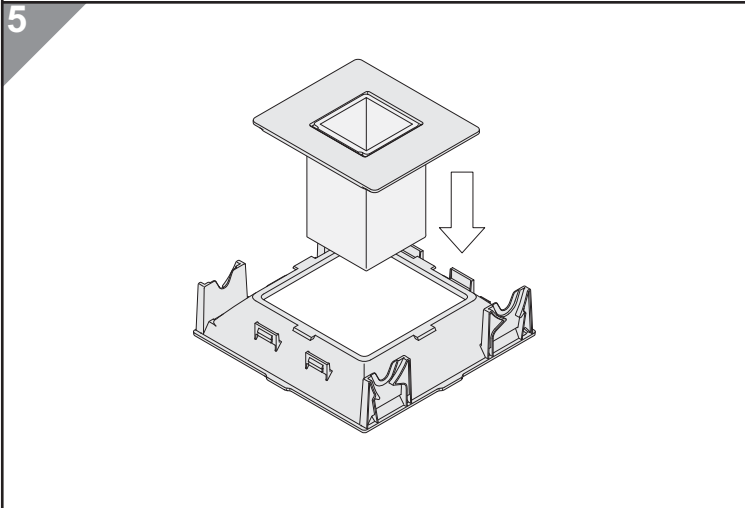
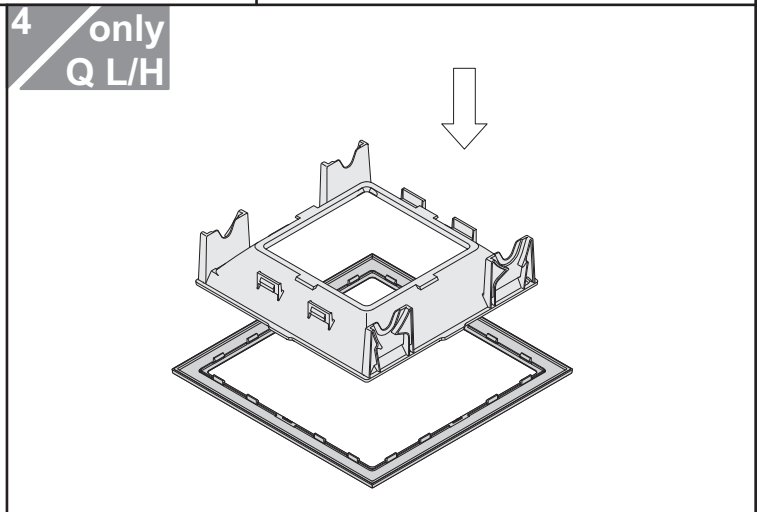
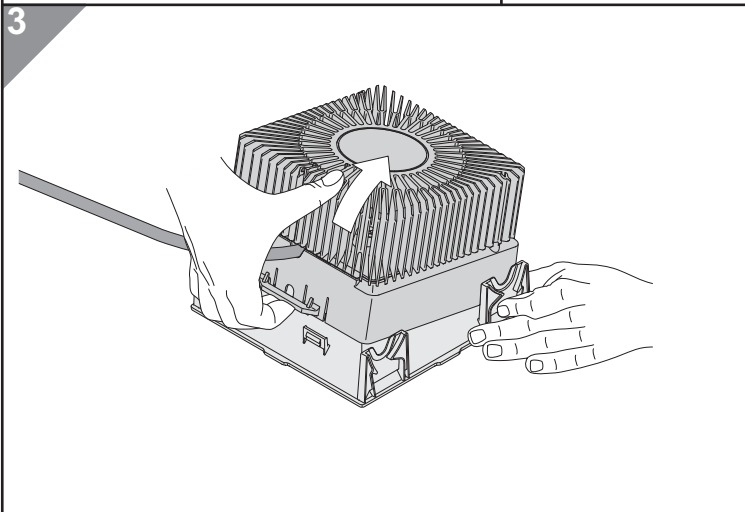
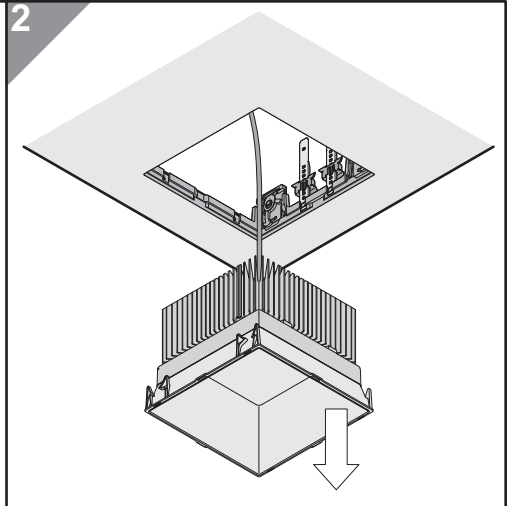
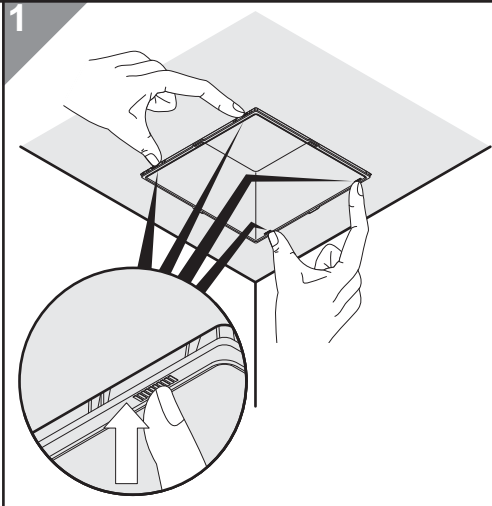
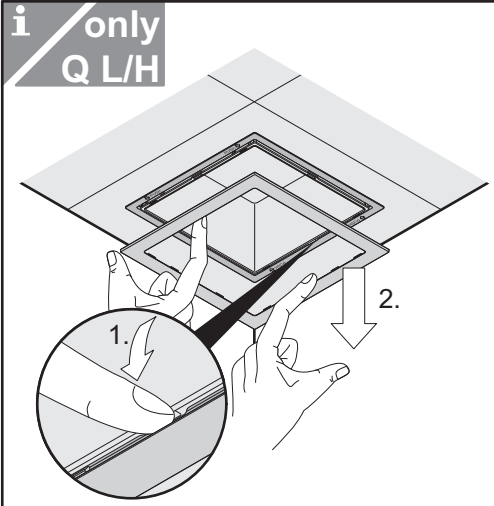
IT La premessa per il tipo di protezione IP 54 dei modelli è l'installazione in uno spazio chiuso! Il sistema di protezione IP 54 riguarda solamente gli spazi laterali dai quali fuoreisce il fascio di luce.

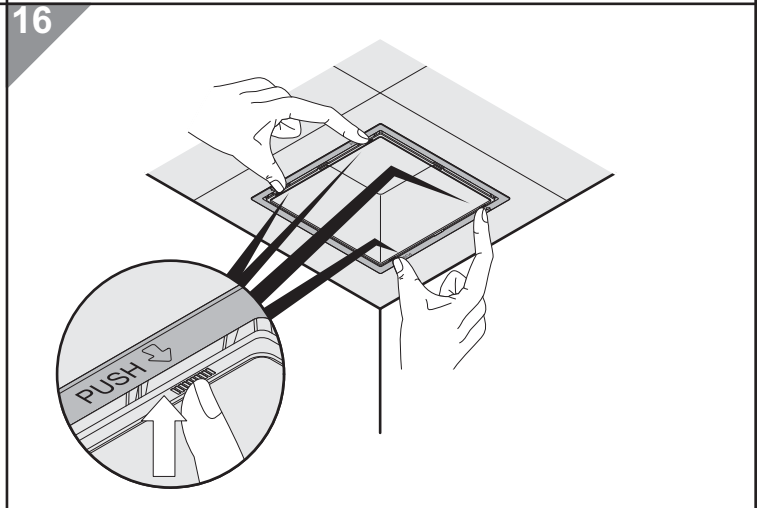
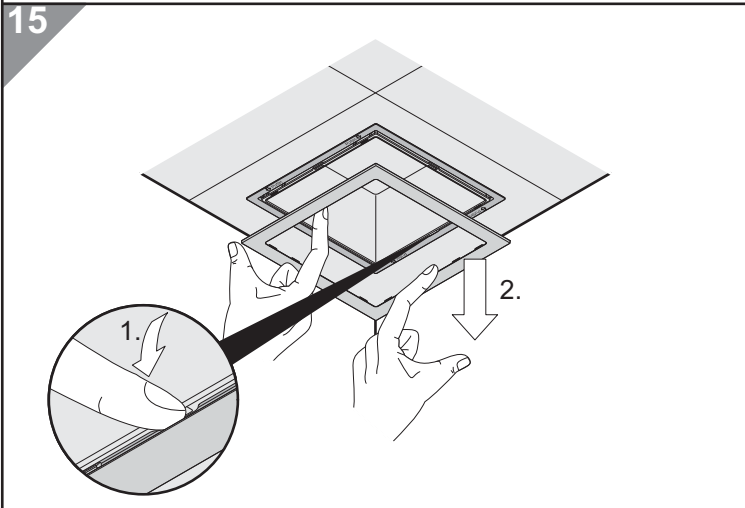
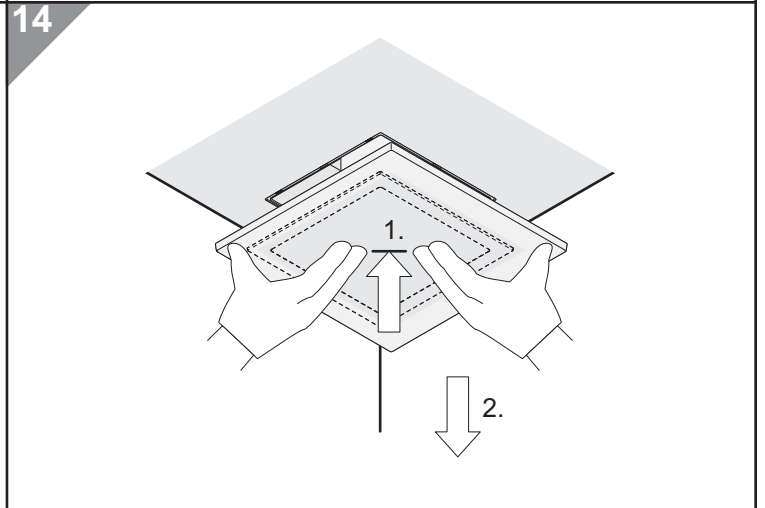
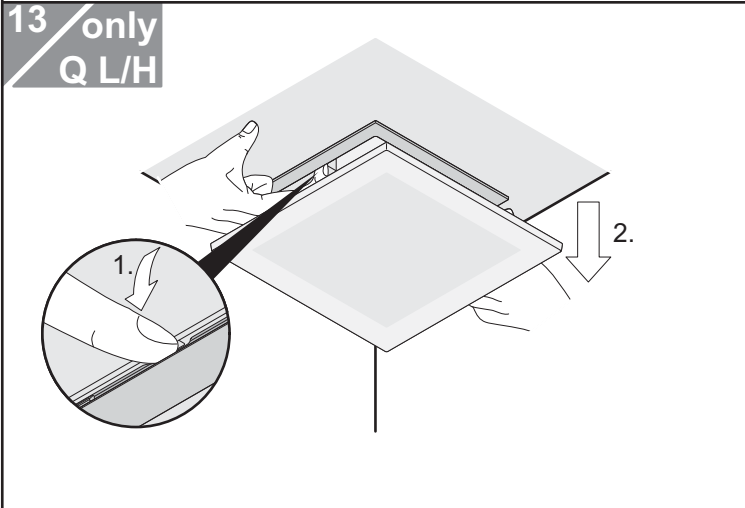
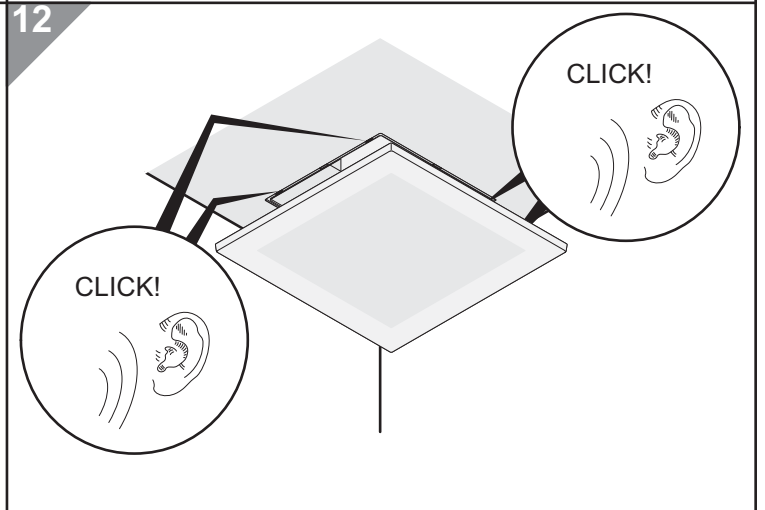
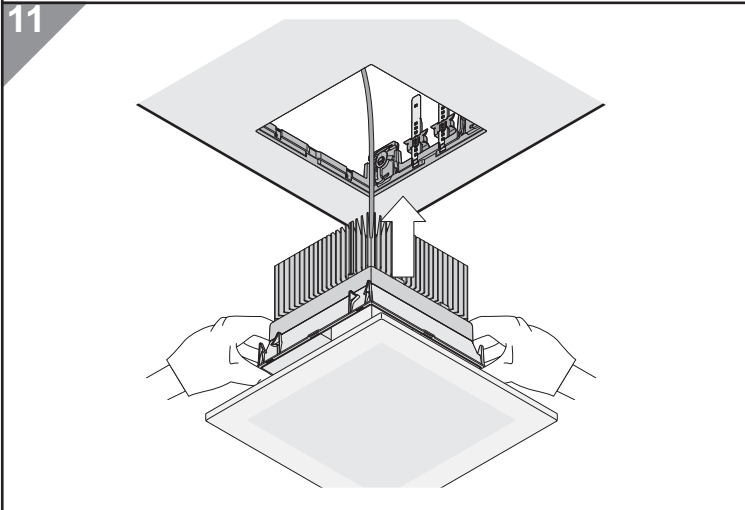
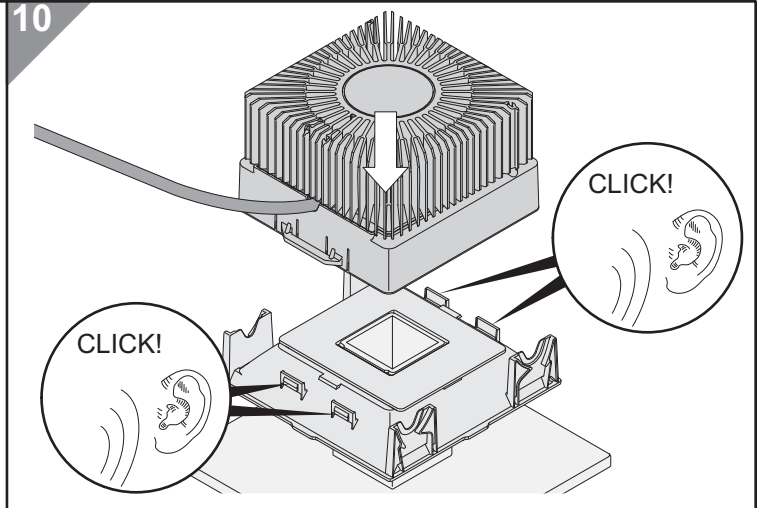
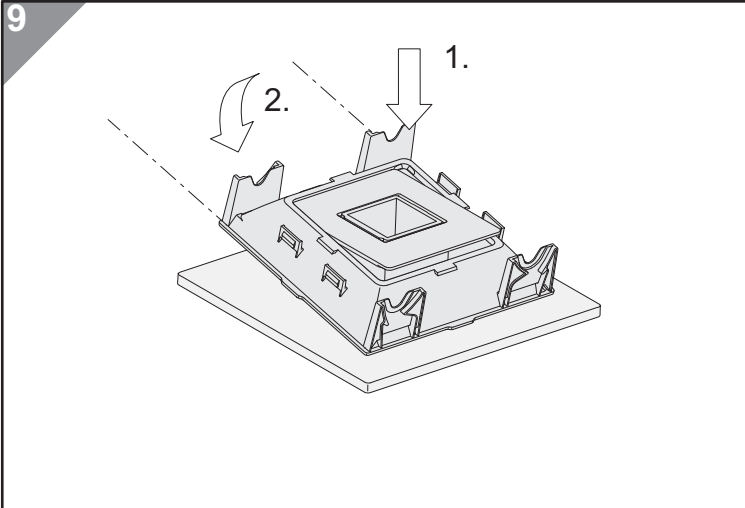
FI Kotelointiluokka IP 54 pätee vain umpikattoon asennetulle valaisimelle. Kotelointiluokka IP 54 pätee vain huoneen puolelta.

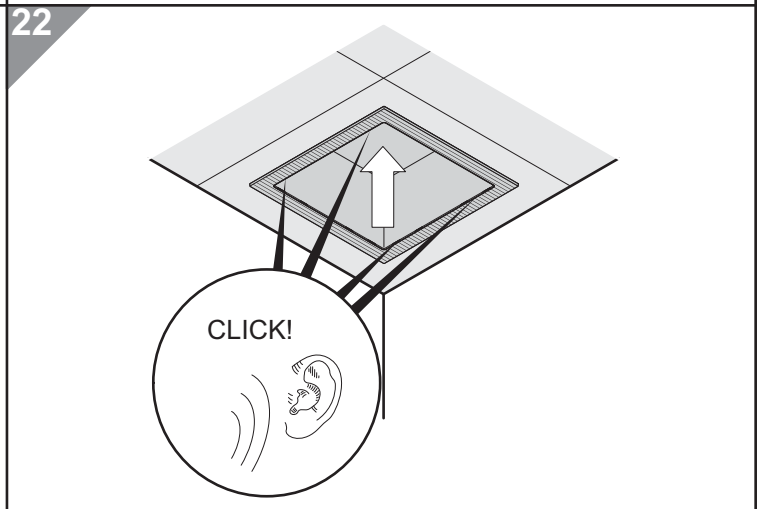
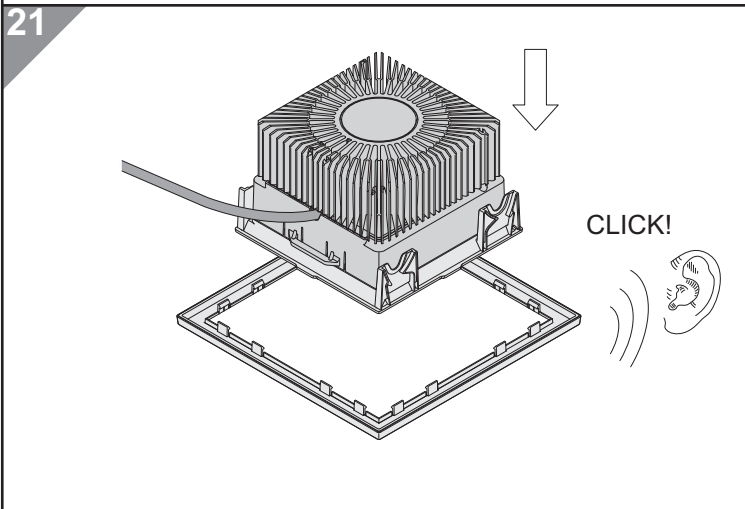
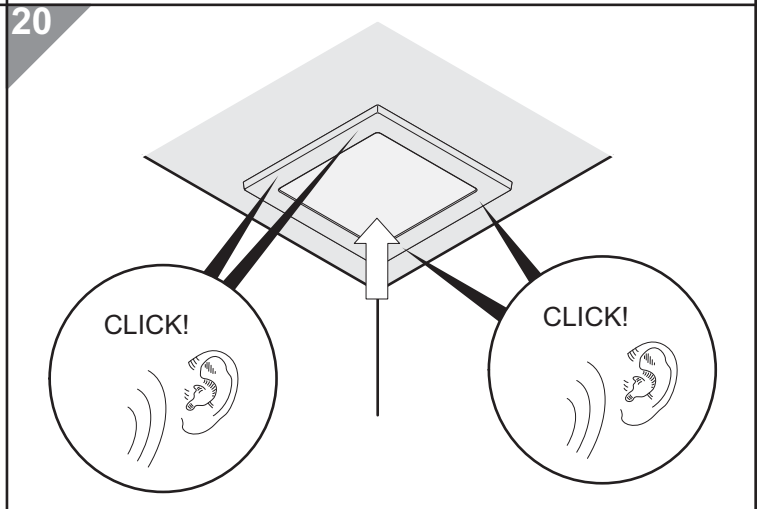
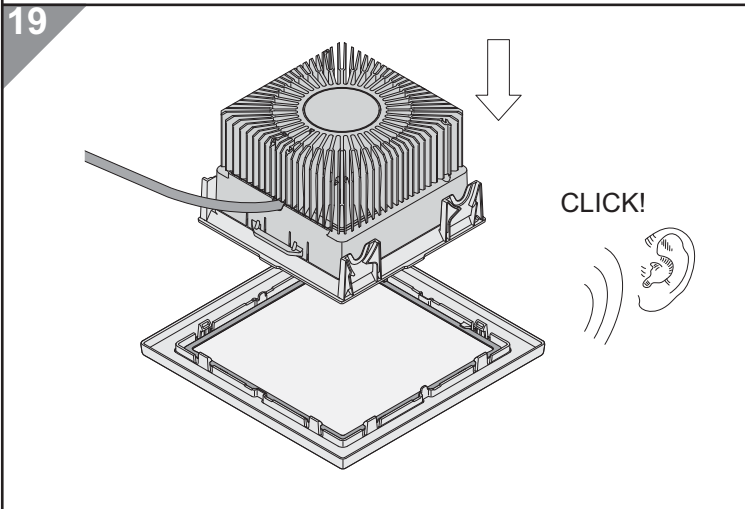
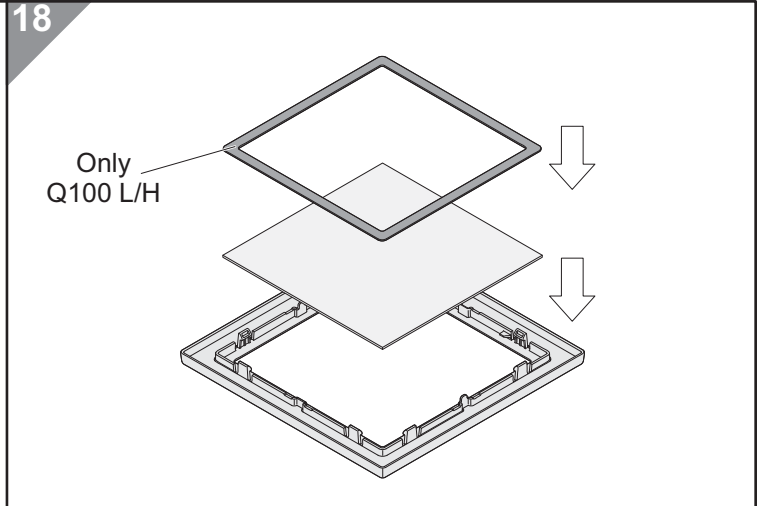
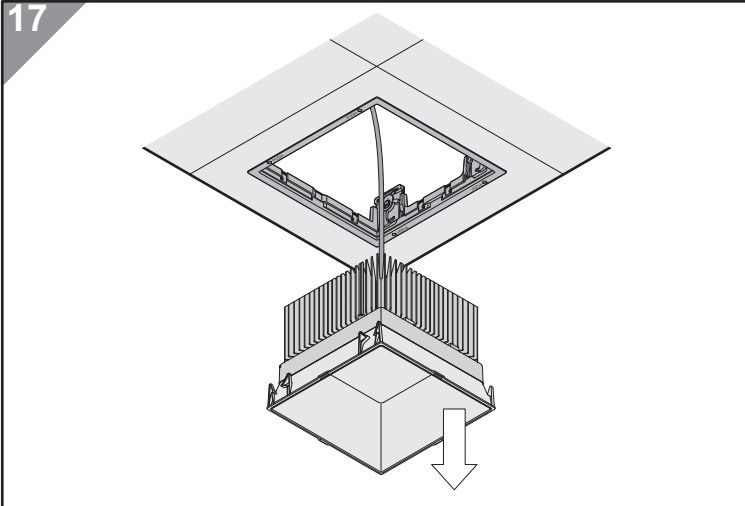
GB The luminaire is protection type IP 54, only when being installed in an enclosed ceiling! Protection type IP 54 does not apply in the ceiling void itself.

NL Voorwaarde voor di classificatie IP 54 van het armatuur is, de installatie in een gesloten plafond. De classificatie IP 54 geldt alleen voor de ruimtezijde

ES La luminaria equipada cumple con la protección IP 54 cuando se encuentra instalada en un techo cerrado. La protección IP 54 concierne únicamente la zona de la luminaria vista desde el interior del local.







Technische Änderungen vorbehalten. - Specifications subject to change without notice. - Modifications techniques sans préavis.
 Modifiche tecniche senza preavviso. - Technische wijzigingen voorbehouden.
 Med forbehold om tekniske endringer. - Oikeudet teknisiin muutoksiin pidätetään. - Modificaciones técnicas sin preaviso.