

SUP2 TRACK H ELEC-FEED CON 48V 90°

Anleitung

Gebrauch ○
Montage ⊗

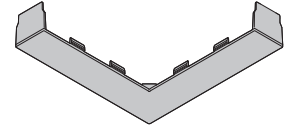
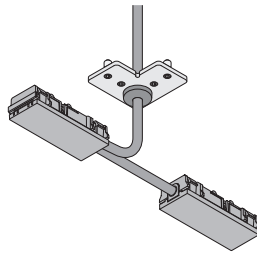
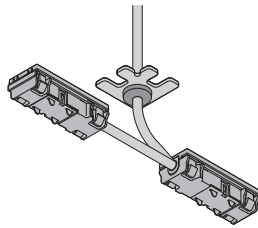
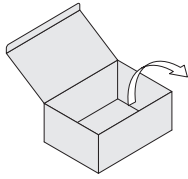
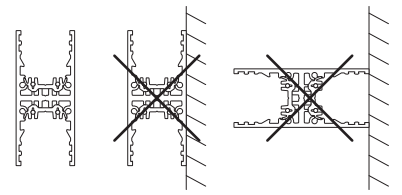
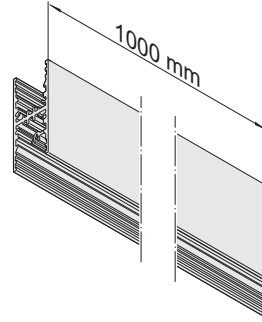
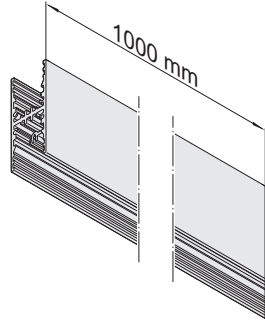
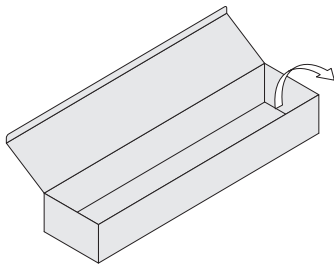
instruction

for use ○
for mounting ⊗

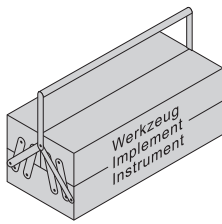
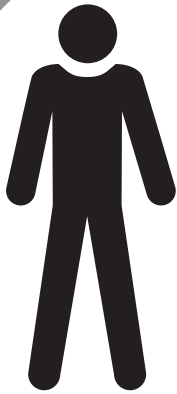
安装说明



60210836 SUP2 TRACK H ELEC-FEED CON 48V 90° WH
60210837 SUP2 TRACK H ELEC-FEED CON 48V 90° BK
60210838 SUP2 TRACK H ELEC-FEED CON 48V 90° SR



This class III (EU) track system (Class II in US) is not compatible with any track systems of other manufacturers!
Contact US- manufacturer for more details: www.zumtobel.us



DE Die Montage und Inbetriebnahme darf nur von autorisiertem Fachpersonal durchgeführt werden.

NL De montage en inbedrijfstelling mogen enkel door erkend vakpersoneel worden uitgevoerd.

EN Installation and commissioning may only be carried out by authorized specialists.

NO/SV Monteringen och idrifttagandet får endast företas av auktoriserad fackpersonal.

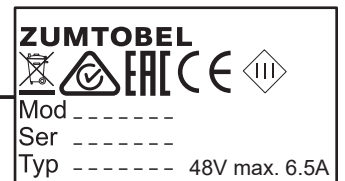
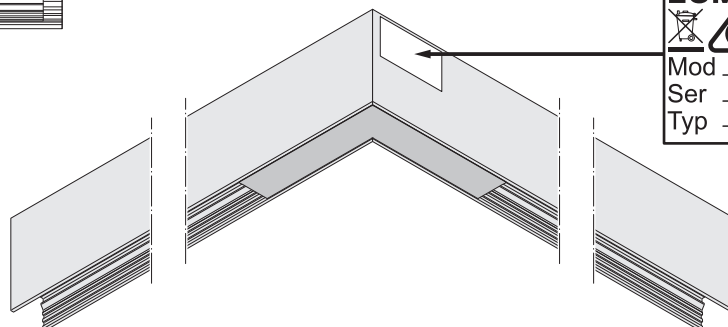
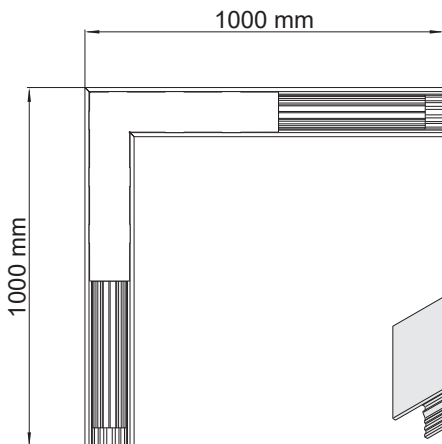
FR L'installation et la mise en service doivent obligatoirement être effectuées par des techniciens.

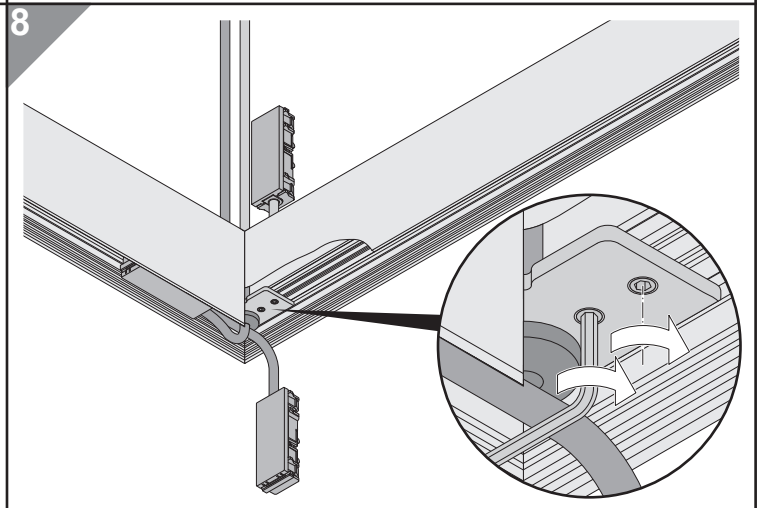
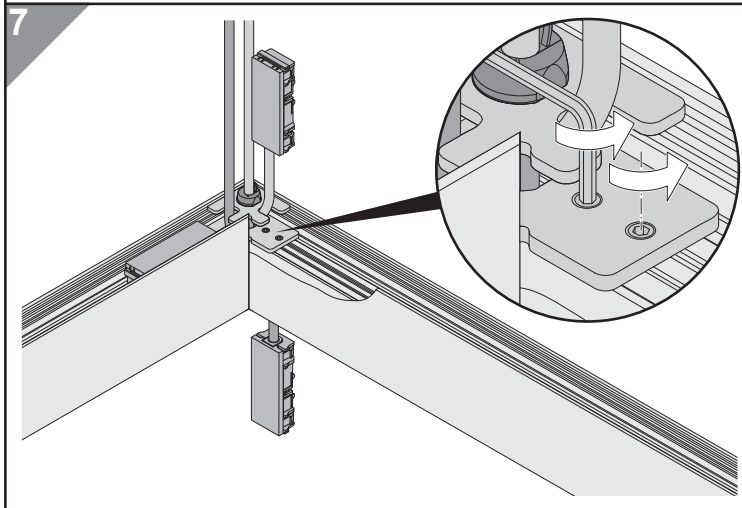
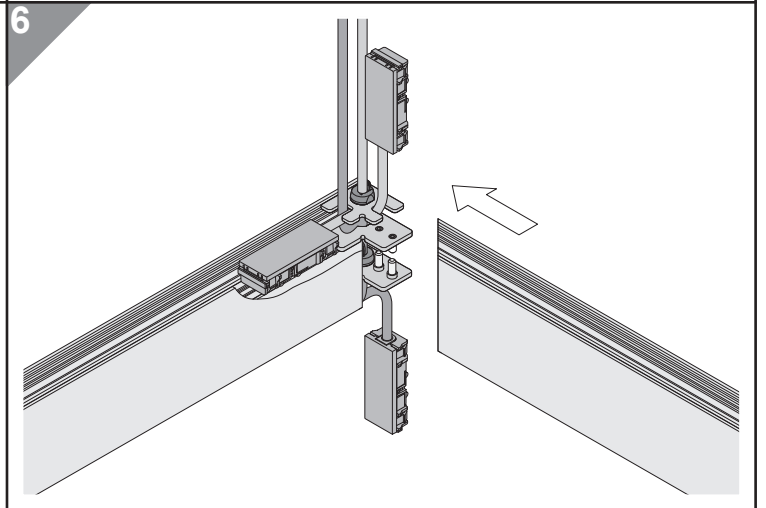
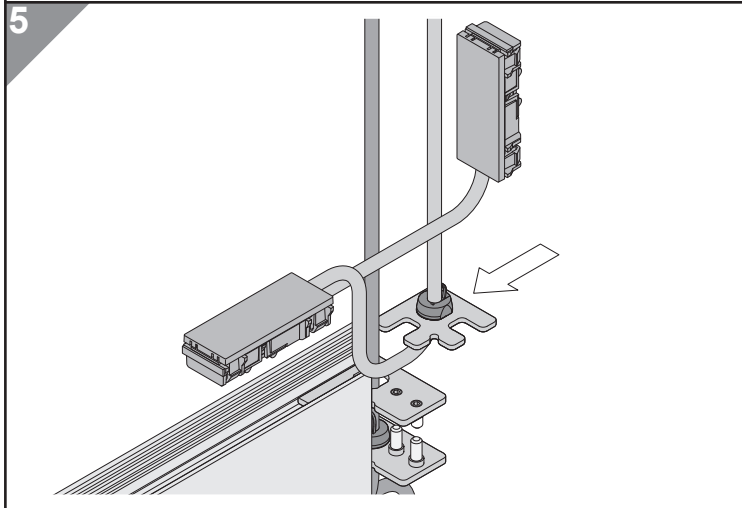
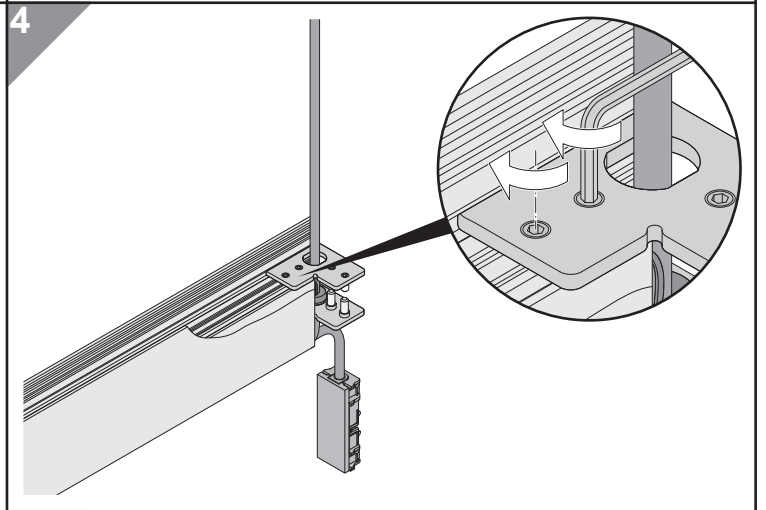
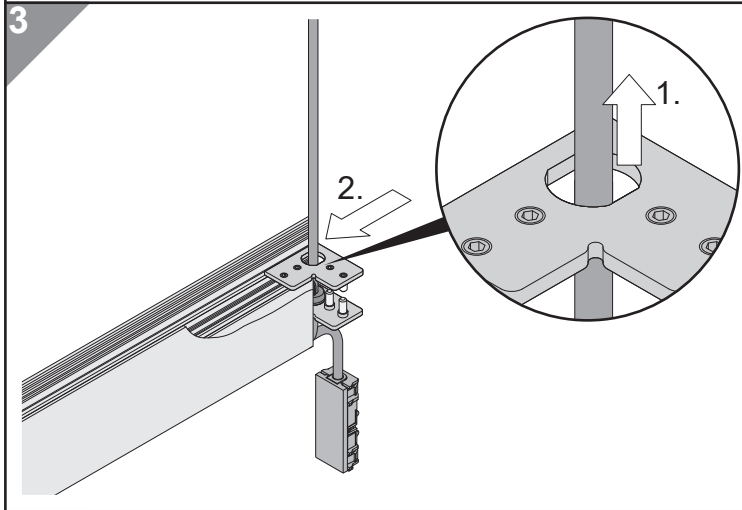
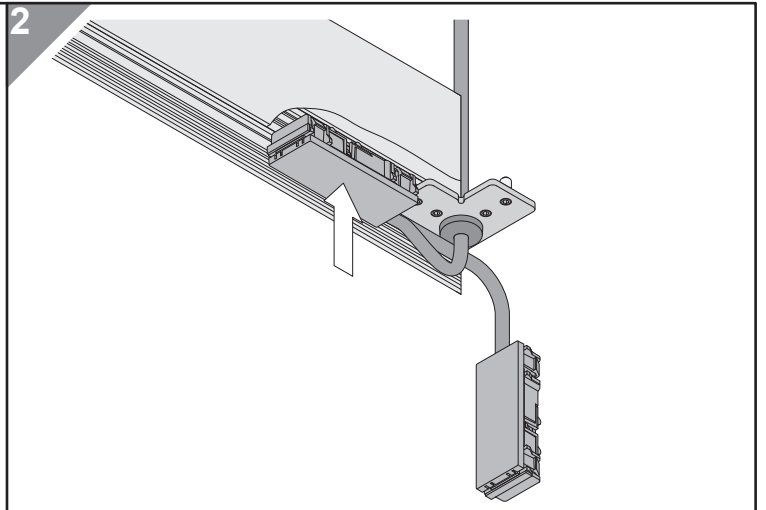
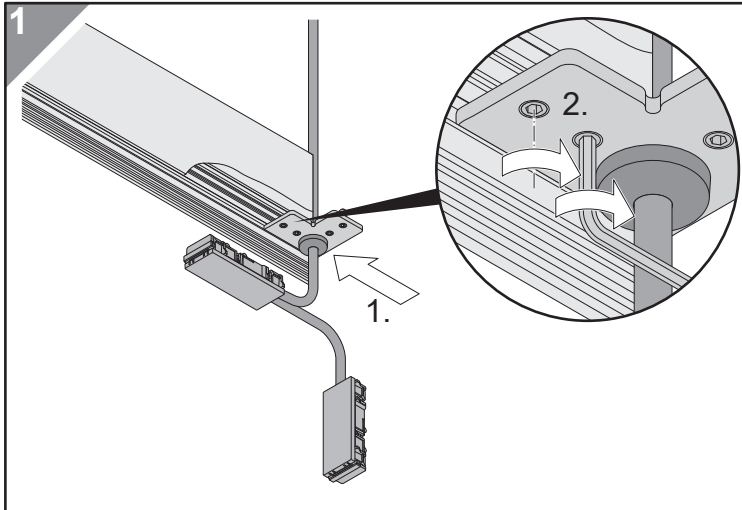
FI Asennuksen ja käyttöönoton saa tehdä vain auktorisoitu ammattihenkilöstö.

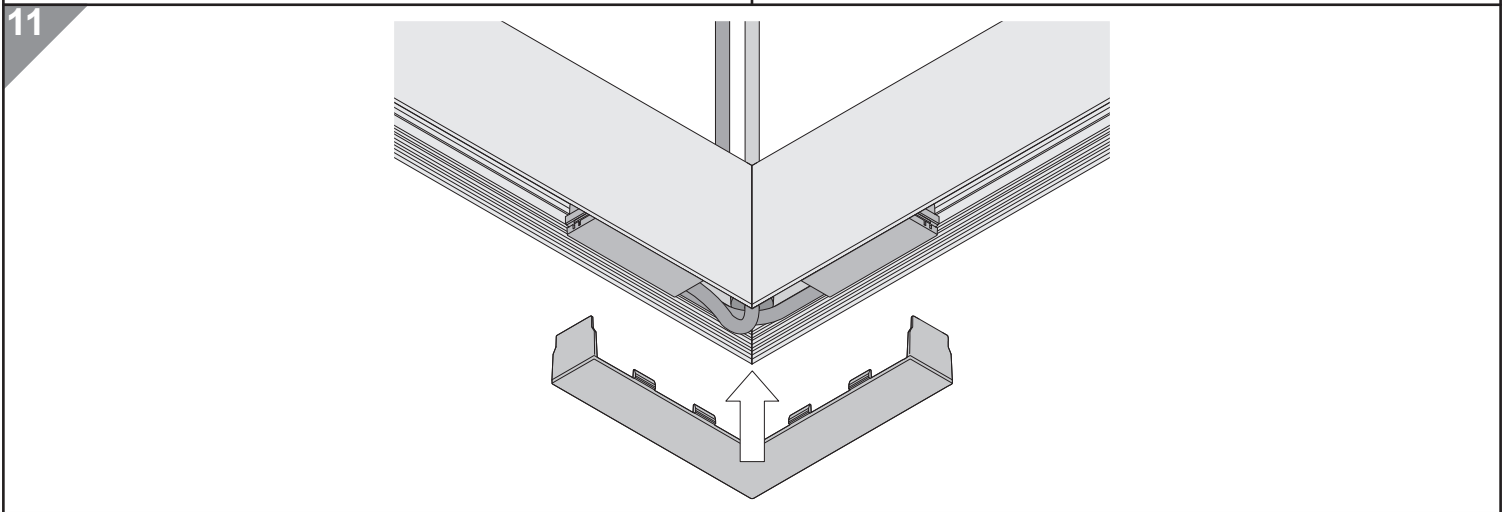
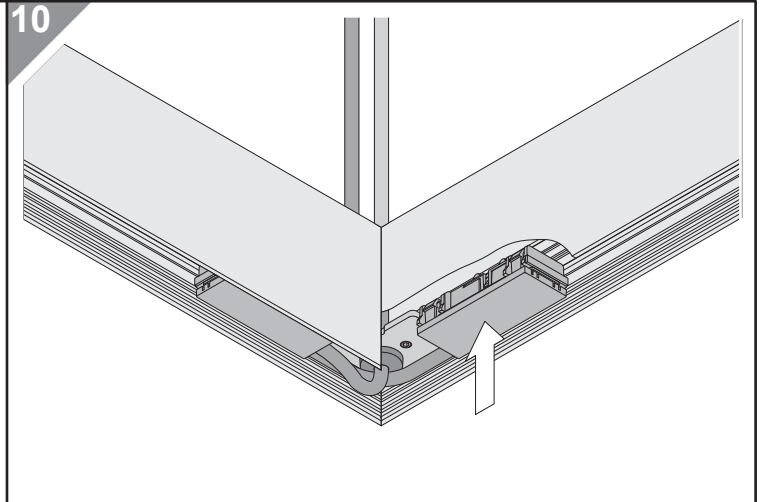
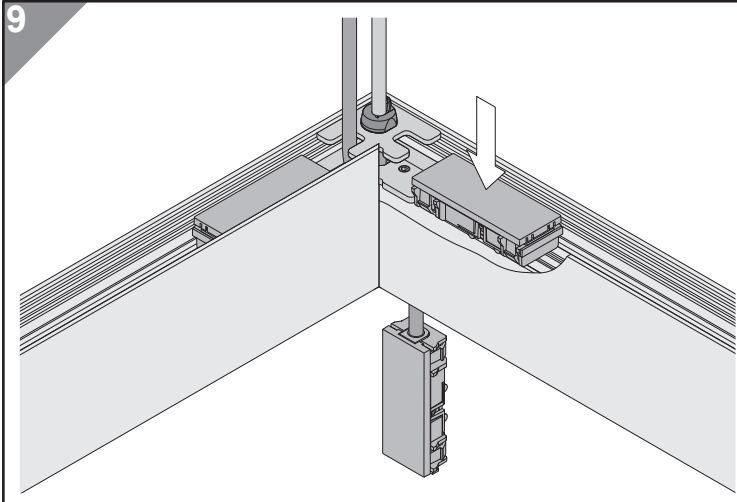
IT Montaggio ed avviamento devono essere eseguiti solo da personale specializzato.

ES El montaje y la puesta en marcha sólo puede ser realizado por personal especializado autorizado.

CN 灯具的安装、调试及任何变动仅可由经授权的专业人士（具有资质的电工）执行。







- DE** Technische Änderungen vorbehalten.
EN Specifications subject to change without notice.
FR Modifications techniques sans préavis.
IT Modifiche tecniche senza preavviso.
NL Technische wijzigingen voorbehouden.
NO/SV Med forbehold om tekniske endringer.
FI Oikeudet teknisiin muutoksiin pidätetään.
ES Modificaciones técnicas sin preaviso.
CN 规格如有更改，恕不另行通知！