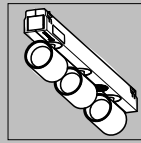
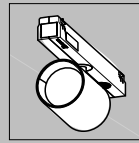


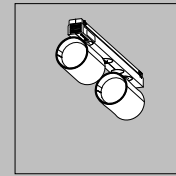
**Spot S
mini**



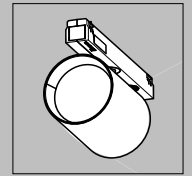
**Spot S3
mini**



**Spot M
midi**

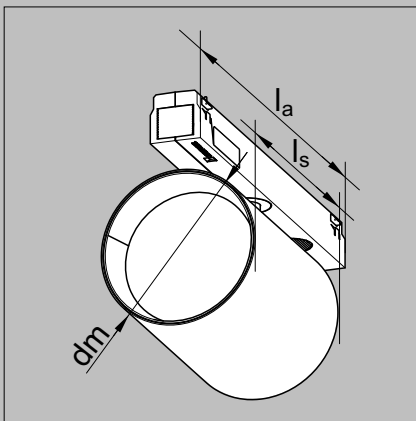


**Spot M2
midi**



**Spot L
maxi**

i



| | P [W] | dm | ls | la |
|-----------|----------|----|----|---------|
| Spot S/S3 | up to 4 | 26 | 38 | 166/230 |
| Spot M/M2 | up to 10 | 45 | 66 | 166/230 |
| Spot L | up to 15 | 65 | 95 | 166 |

[all dimensions in mm]

i 48 V DC (DALI via PLC, potentiometer)

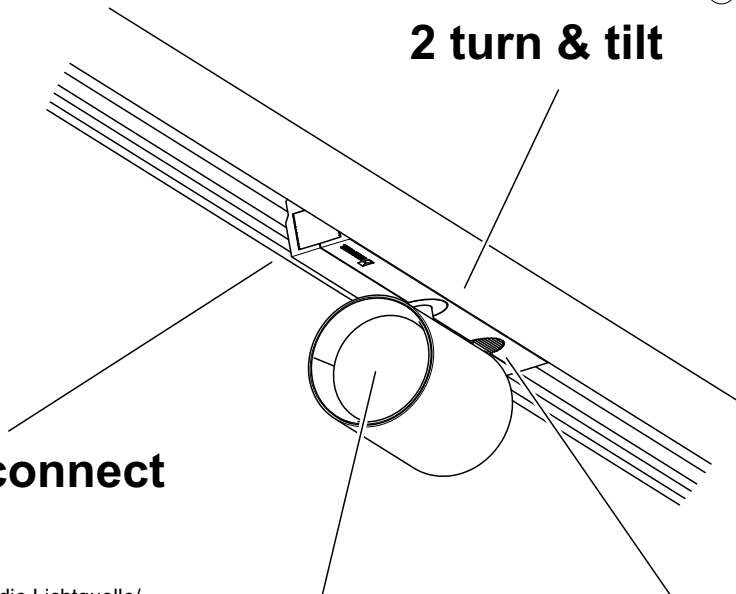


IP20



*

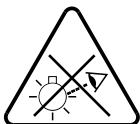
2 turn & tilt



1 mount & connect

4 accessories

3 dimming



DE Nicht in die Lichtquelle/
Leuchte starren.

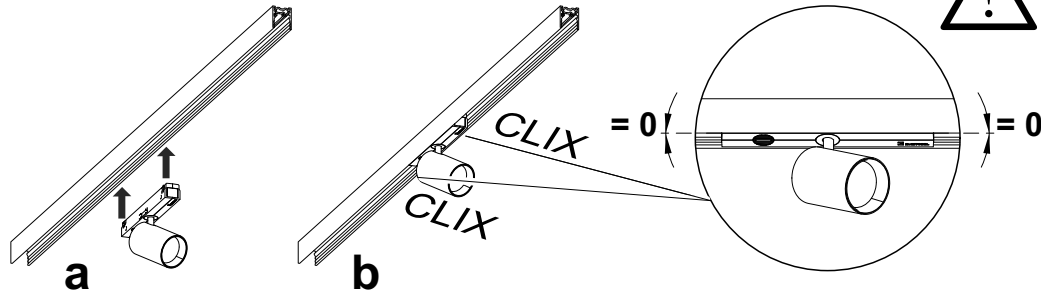
UK Do not stare at the
light source.

* only SUPERSPOT (SSP)

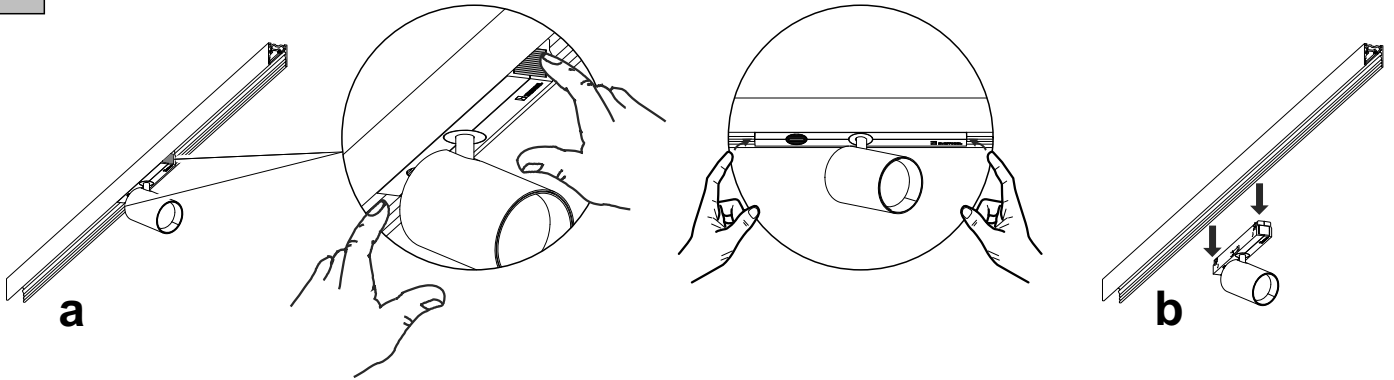
* only with 60210943 SUP2 MOUNTING SPRING LOCK
- not with Spot L maxi



1 mount & connect



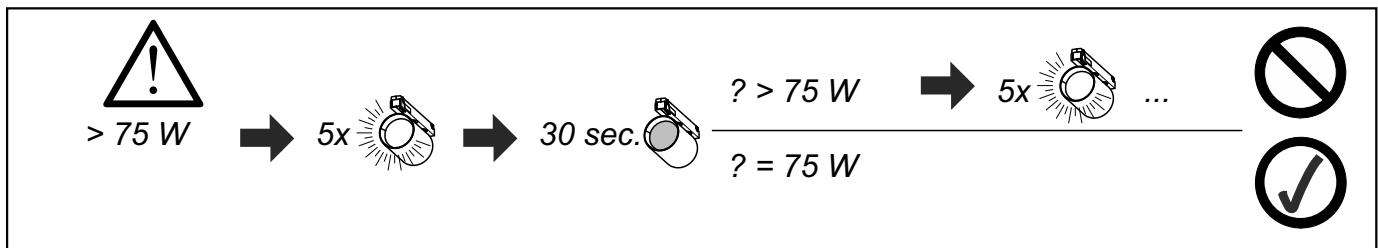
i disconnect & dismantle



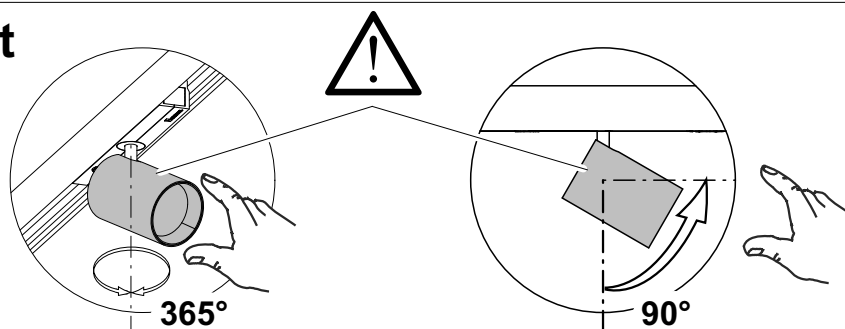
i Overload protection of power supply units

example

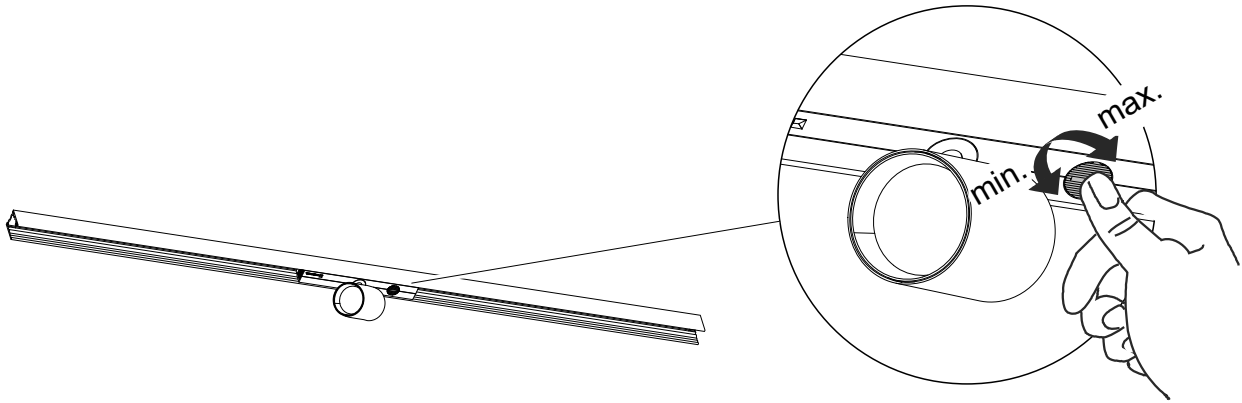
| supply unit | load | total load |
|-------------|--|------------|
| 75 W | 15 W + 15 W + 15 W + 10 W + 10 W + 10 W | = 75 W |
| 75 W | 15 W + 15 W + 15 W + 15 W + 10 W + 10 W + 10 W + 10 W | = 100 W |



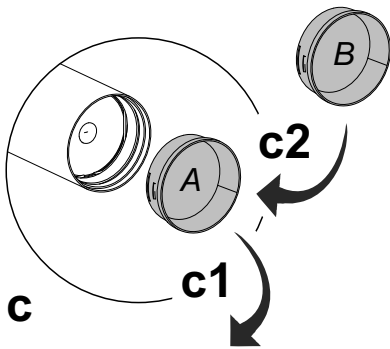
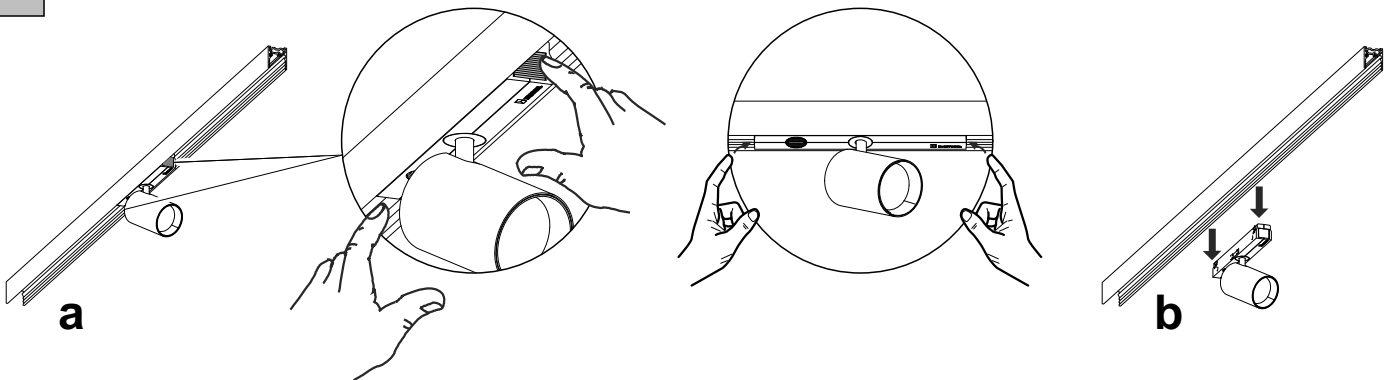
2 turn & tilt



3 dimming: OPTION potentiometer



4 accessories



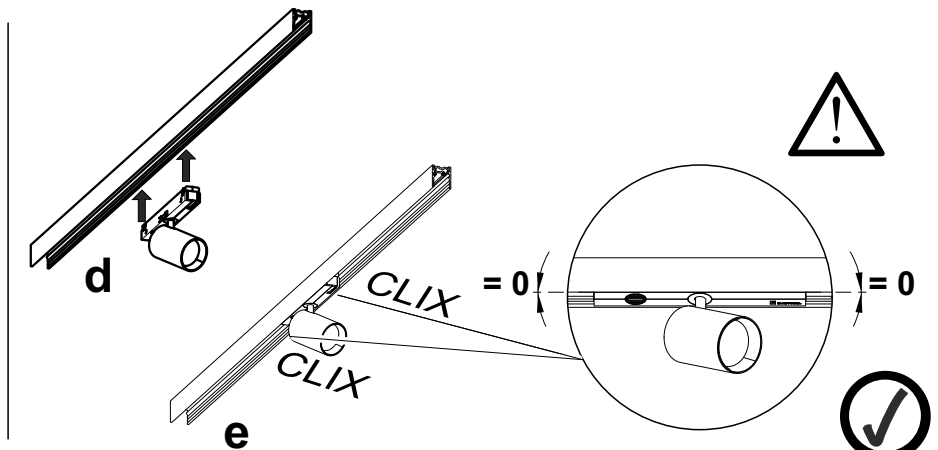
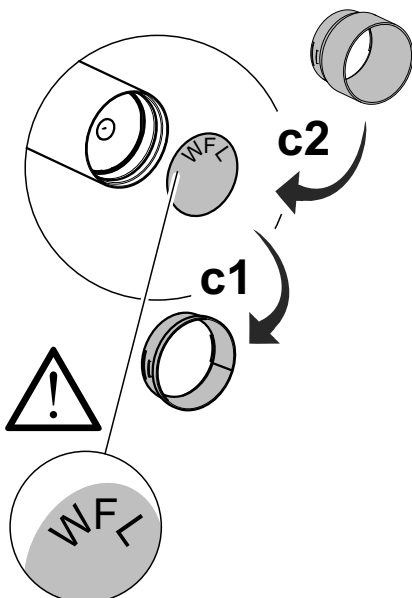
- i**
- 22169677 SUP2 S FOIL SP
 - 22169674 SUP2 S FOIL FL
 - 22169671 SUP2 S FOIL WFL
 - 22169668 SUP2 S FOIL OVAL 1/3
 - 22169665 SUP2 S FOIL OVAL 1/60

- 22169676 SUP2 M FOIL SP
- 22169673 SUP2 M FOIL FL
- 22169670 SUP2 M FOIL WFL
- 22169667 SUP2 M FOIL OVAL 1/3
- 22169664 SUP2 M FOIL OVAL 1/60

- 22169675 SUP2 L FOIL SP
- 22169672 SUP2 L FOIL FL
- 22169669 SUP2 L FOIL WFL
- 22169666 SUP2 L FOIL OVAL 1/3
- 22169663 SUP2 L FOIL OVAL 1/60

- 22169686 SUP2 S TUBE BK
- 22169685 SUP2 M TUBE BK
- 22169684 SUP2 L TUBE BK

OPTION tube



DE Hinweise für die Montage und den Betrieb!

Die Montage und Inbetriebnahme der Leuchte sowie jede Veränderung an der Leuchte darf nur von autorisierten Fachkräften (qualifizierter Elektriker) durchgeführt werden. Die nationalen Errichterbestimmungen sind zu beachten. Vor jeder Arbeit an der Leuchte ist diese vom Netz zu trennen.

Der Hersteller haftet nicht für Schäden, die aus fehlerhafter Montage, aus unsachgemäßem Betrieb oder unautorisierten Veränderungen an der Leuchte resultieren.



Die Lichtquelle dieser Leuchte darf nur vom Hersteller oder einem von ihm beauftragten Servicetechniker oder einer vergleichbar qualifizierten Person ausgetauscht werden.

Vorsicht, Gefahr eines elektrischen Schlags.

Technische Änderungen vorbehalten! Bei Fragen wenden sie sich an den Hersteller.

EN Instructions for installation and operation!

The installation and commissioning of the luminaire as well as any modification to the luminaire may only be performed by authorized personnel (qualified electrician). National installation regulations must be observed. Before any work on the appliance is done, it must be disconnected from mains.

The manufacturer is not liable for damages resulting from improper or faulty installation or operation or from unauthorized modifications to the luminaire.



The light source contained in this luminaire shall only be replaced by the manufacturer or his service agent or a similarly qualified person.

Caution, risk of electric shock!

Specifications are subject to change without notice! If you have questions, please contact the manufacturer.

FR Instructions pour l'installation et l'utilisation!

L'installation et la mise en service du luminaire ainsi que toute modification au luminaire doivent être effectuées par un personnel autorisé (électricien qualifié). Les règles nationales d'installation doivent être respectées. Avant toute intervention sur l'appareil, il doit être débranché de son alimentation.

Le fabricant décline toute responsabilité pour les dommages résultant d'une mauvaise installation ou opération, ou d'une modification non autorisée du luminaire.



La source lumineuse présente dans le luminaire ne peut être remplacée que par le fabricant, par son service technique ou une personne qualifiée.

Avertissement, risque de choc électrique.

Sous réserve de modifications des spécifications techniques! Pour toute question, contactez le fabricant.

IT Istruzioni per l'installazione e il funzionamento!

L'installazione e la messa in servizio degli apparecchi, nonché qualsiasi modifica dell'apparecchio può essere eseguita solo da personale autorizzato (elettricista qualificato). Le norme nazionali di installazione devono essere rispettate. Prima di qualsiasi intervento sull'apparecchio, questo deve essere scollegato dalla rete.

Il produttore non si assume alcuna responsabilità per i danni derivanti da un'installazione impropria o difettosa, o per modifiche non autorizzate apportate all'apparecchio.



La sorgente luminosa contenuta in questo apparecchio può essere sostituita solo dal produttore o da un centro assistenza autorizzato o da una persona qualificata.

Attenzione, rischio di folgorazione! Modifiche tecniche sono soggette a cambiamenti senza

preavviso! Se avete domande, si prega di contattare il produttore.

NL Aanwijzingen voor installatie en bediening!

De installatie en inbedrijfstelling van het armatuur, alsook elke wijziging in of aan het armatuur mag alleen door bevoegd personeel (elektricien) worden uitgevoerd. De nationale installatie voorschriften moeten worden nageleefd. Voor alle werkzaamheden aan het apparaat, moet deze worden losgekoppeld van het net.

De fabrikant is niet aansprakelijk voor schade als gevolg van onjuiste foutieve installatie, bediening of schade welke het gevolg is van niet geauthoriseerde wijzigingen aan het armatuur.



De lichtbron in dit armatuur mag enkel door de fabrikant, een service agent of een gelijkwaardig gekwalificeerd person vervangen worden.

WAARSCHUWING: Gevaar voor elektrische schokken.

Technische wijzigingen voorbehouden! Als u vragen hebt, kunt u contact opnemen met de fabrikant.